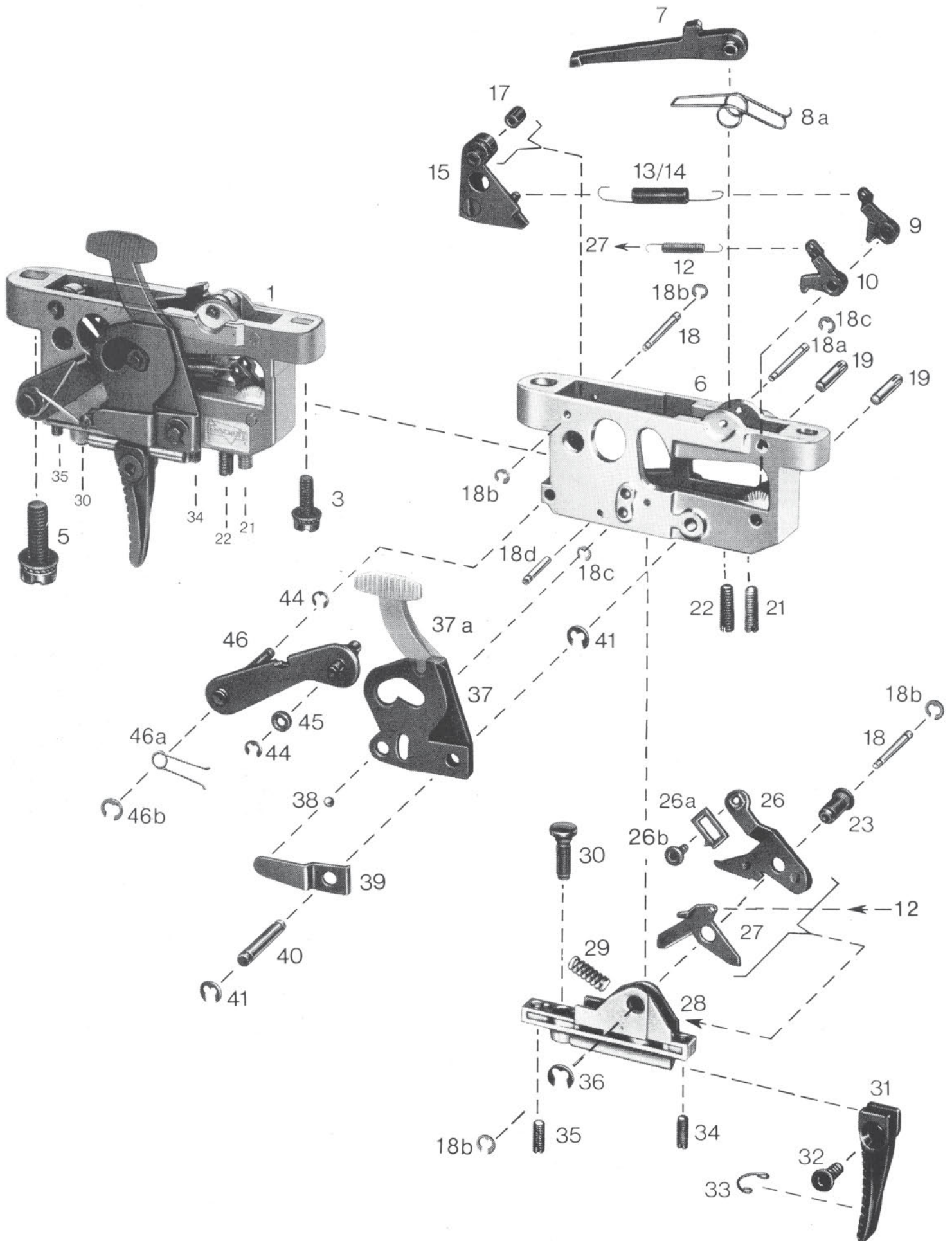


5018/L/D/LD  
5071/1  
5020/D/LD  
5075/1



Lfd. Nr. Serial No. Node	Bestell-Nr. Order-No.	5018 5018 L 5018 D 5018 LD 5071/1	5020 D 5020 LD 5075/1	Benennung	Denominationen
1	5018-5075/1	0	0	Abzugsvorrichtung	Trigger assembly
3	5071-46/1	0	0	Zylinderschraube	Cheese head screw
5	5071-45/1	0	0	Zylinderschraube	Cheese head screw
6	5071-1/1	0	0	Abzugsgehäuse')	Trigger housing')
7	5018-U111	0	5020 D	Fanghebel	Catch link
7	5071-U1/1	0	0	Fanghebel	Catch link
8a	5020-14	0	0	Schenkelfeder	Spring
9	5071-22	0	0	Federspannhebel	Spring cocking lever
10	5071-23	0	0	Federspannhebel	Spring cocking lever
12	5071-25	0	0	Zugfeder	Tension spring
13	5071-26	0	0	Zugfeder	Tension spring
14	5071/1-26	0	0	Zugfeder	Tension spring
15	5021-U5	0	0	Klinke, komp.	Catch, comp!.
17	5018-1011	0	0	Buchse	Bushing
18	5018-15	0	0	Bolzen (2)	Taper pin (2)
18 a	5018-7	0	0	Bolzen	Taper pin
18 b	1.5 DIN 6799	0	0	Sicherungsscheibe (4)	Retaining collar (4)
18 e	1.2 DIN 6799	0	0	Sicherungsscheibe (2)	Retaining collar (2)
19	5091-21	0	0	Paßkerbstift (2)	Slotted fitting pin (2)
21	5071-43	0	0	Stellschraube	Set screw
22	5071-19	0	0	Stellschraube	Set screw
23	5018-16	0	0	Buchse	Bushing
26	5071-50	0	0	Nockenhebel	Cam lever
26 a	5071-51	0	0	Abzugsnocken	Trigger cam
26 b	5071/1-55	0	0	Klemmschraube	Clamp-screw
27	5071-11	0	0	Vorzugsnocken	First stage cam
28	5071-18/1	0	0	Abzugshebel')	Trigger lever')
29	6665-9	0	0	Druckfeder	Compression spring
30	5071-17	0	0	Stellschraube	Set-screw
31	5018-24	0	0	Abzugszunge	Trigger blade
32	5018-52	0	0	Klemmschraube	Clamp-screw
32 a	5018-47	0	0	Mutter	Screw nut
34	M 3 x 8 DIN 551	0	0	Stellschraube	Set screw
35	M 3 x 8 DIN 551	0	0	Stellschraube	Set screw
36	3,2 DIN 6799	0	0	Sicherungsscheibe	Retaining collar
37	5018L-40/1	0	0	Sicherungshebel	Safety lever
38	1/8" DIN 5401	0	0	Rastkugel	Detent ball
39	5071-41/1	0	0	Blattfeder	Leaf spring
40	5071-42	0	0	Bolzen	Pin
41	2,3 DIN 6799	0	0	Sicherungsscheibe (2)	Retaining collar (2)
44	1,9 DIN 6799	0	0	Sicherungsscheibe (2)	Retaining collar (2)
45	5071-35	0	0	Rolle	Roller
46	5018-U12	0	0	Rasthebel	Catch lever
46 a	5018-38	0	0	Schenkelfeder	Spring
46 b	3,2 DIN 6799	0	0	Sicherungsscheibe	Retaining collar
*	2DIN911	0	0	Sechskant -Schrau bend rehe r	Hexagon socket wrench
*	2,5 DIN 911	0	0	Sechskant -Schraubend rehe r	Hexagon socket wrench

Es ist unbedingt darauf zu achten, daß die Bestellnummer vollständig aufgeführt wird,  
wie Bestellbeispiel:  
When ordering parts, it is necessary to specify complete like sample:

a.A. = auf Anfrage /on demand

- \* Teil ist nicht abgebildet.
- \* Part is not illustrated.

Modell Model	Benennung Denomination	Lfd. Nr. Serial No.	Bestell-Nr. Order No.
5018/L/D/LD	Fanghebel	7	50-18-U1/1
5018/L/D/LD	Catch link	7	50-18-U1/1

Benutzen Sie im Bedarfsfalle ausschließlich Original Anschütz Ersatzteile.  
Use only genuine Anschütz parts for replacement.