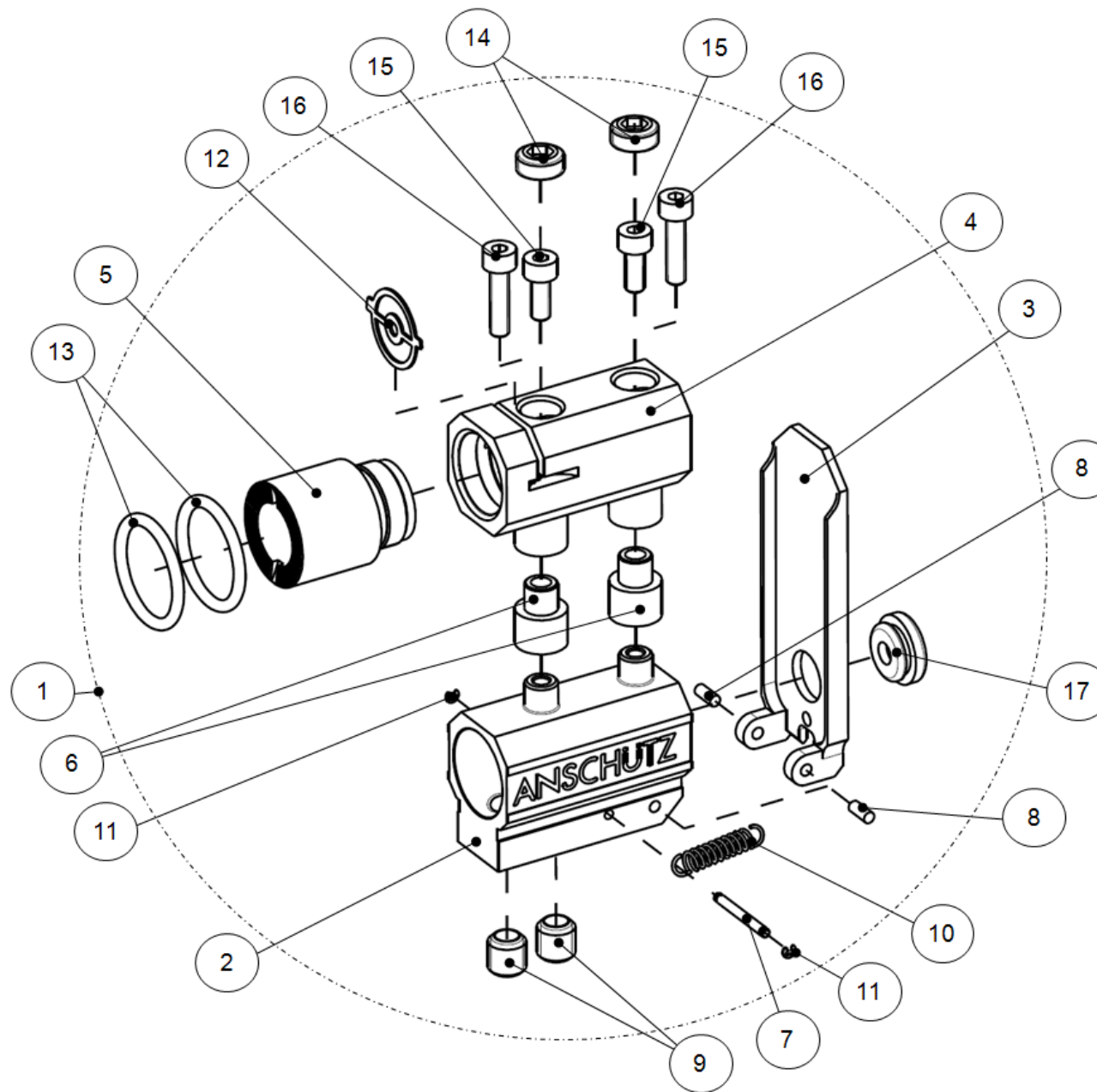


Biathlon-Kornentunnel 6865, höhenverstellbar
Biathlon Front Sight 6865, adjustable in height

Version 07/2010



Biathlon-Korntunnel 6865, höhenverstellbar
Biathlon Front Sight 6865, adjustable in height

Version 07/2010



Nr. No.	Bestell-Nr. Item-No.	Anz. Qty.	Benennung	Description	Bemerkung Remark	
	011360	1	Biathlon Korntunnel, höhenverstellbar	Biathlon front sight adjustable in height		
1	011571	1	Korntunnel komplett (Biathlon)	Biathlon front sight adjustable in height	15933	
2	011361	1	Korntunnel Laufklemme	Front sight hood	15929	
3	011363	1	Korntunnel Schneeklappe	Front sight cover	15932	
4	011362	1	Korntunnel Oberteil	Front sight hood	15930	
5	004249	1	Klemmring	Clamp ring	E6560-5	
6	011364	2	Korntunnel Distanzstück	Distance piece Biathlon Front sight hood	15928	
7	006767	1	Bolzen	Bolt	E5091-36	
8	011366	2	Zylinderstift ISO 2338 - 2,5m6x6	Cylindrical pin ISO 2338 - 2,5m6x6	14642	
9	004814	1	Gewindestift ISO 4029 - M8 x 1 x 8	Set screw ISO 4029 - M8 x 1 x 8		
10	003858	1	Zugfeder	Tension spring	E-5022-25	
11	004971	2	Sicherungsscheibe DIN 6799 - 1,2	Safety disc DIN 6799 - 1,2	14703	
12	004101	1	Ringkorn 3,1	Aperture 3,1	E6522-9	
13	011612	2	O-Ring 20x2,5	O-Ring 20x2.5	#00137410	
14	011365	2	Gewindestift ISO 4026 - M10 x 4	Threaded pin ISO 4026 - M10 x 4	15926	
15	004736	2	Zyl.Schraube ISO 4762 - M4 x 10	Cheese head screw ISO 4762 - M4 x 10	13651	
16	004738	2	Zyl.Schraube ISO 4762 - M4 x 16	Cheese head screw ISO 4762 - M4 x 16	13654	
17	004252	2	Durchföhrtülle Biathlon	Rubber plug	15931	
18	004450	1	Diopfererhöhung (ohne Abb./no fig.)	Prism long	D6817-1	