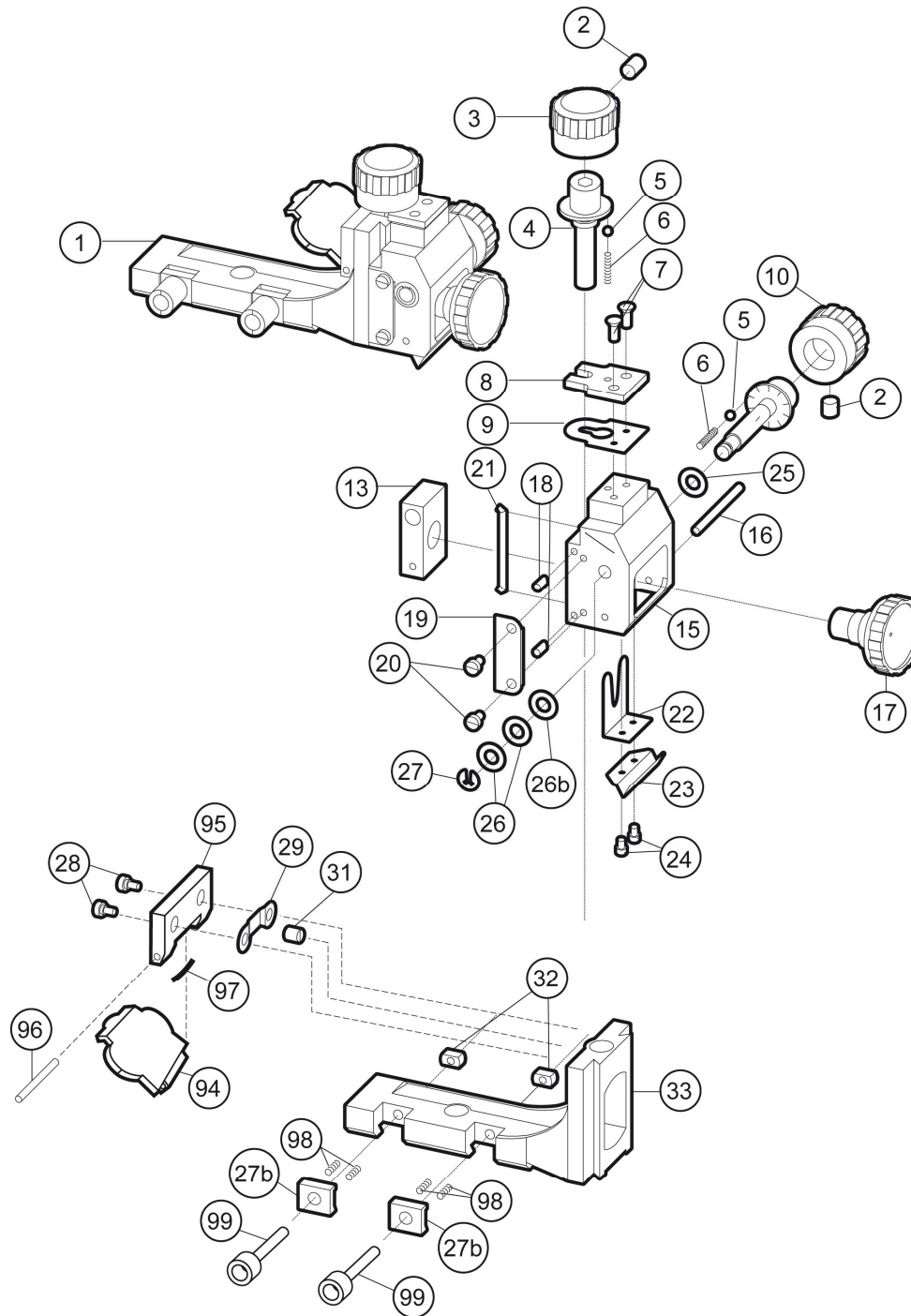


6807 Diopter
6807 Rear Sight
Version 08/2012



6807 Diopter
6807 Rear Sight
 Version 08/2012



Nr. No.	Bestell-Nr. Item-No.	Anz. Qty.	Benennung	Description	Bemerkung Remark
1	000932	1	6827 Diopter-Satz Biathlon	6827 Rear sight set Biathlon	
2	007804	2	Gewindestift ISO 4026 - M4 x 4 - 45H	Threaded pin ISO 4026 - M4 x 4 - 45H	
3	004493	1	Drehknopf schwarz T – H 6850-026	Rotary knob, black T – H 6850-026	
4	004361	1	Höhenschraube 6705-015/10	Elevation screw 6705-015/10	
5	004940	2	Stahlkugel 2,5 DIN 5401	Steel ball 2.5 DIN 5401	
6	012802	2	Druckfeder	Spring	
7	004869	2	Senkschraube ISO 7046 - M2,5 x 6 - 8.8	Countersunk head screw ISO 7046 - M2.5 x 6 - 8.8	
8	004347	1	Widerlager 6705-003/1 WB	Abutment 6705-003/1 WB	
9	004353	1	Federplatte 6705-008	Spring plate 6705-008	
10	004496	1	Drehknopf schwarz L – R 6850-2	Rotary knob, black L – R 6850-2	
12	004336	1	Seitenschraube 6702-013/10	Traversing screw 6702-013/10	
13	004349	1	Seitenschieber 6705-004/1	Lateral slide 6705-004/1	
15	004345	1	Höhenschieber 6705-022/2	Elevation block 6705-022/2	
16	004359	1	Zylinderstift 6705-014	Cylindrical pin 6705-014	
17	004377	1	Diopterscheibe mit Blendenklemmring 6707-U2/1	Peep sight disc aperture with clamping ring 6707-U2/1	
18	004358	2	Bolzen 6705-013	Pin 6705-013	
19	004357	1	Deckplatte 6705-012	Floor plate 6705-012	
20	004584	2	Zylinderschraube ISO 1207 - M2,5 x 4 - 5.8	Pivot screw ISO 1207 - M2.5 x 4 - 5.8	
21	004356	1	Lineal 6705-011	Ledge 6705-011	
22	004350	1	Blattfeder 6705-005	Leaf spring 6705-005	
23	004354	1	Skalenplatte 6705-009	Windage scale plate 6705-009	
24	004821	2	Flachkopfschraube DIN 920 - M2,5 x 3 - 5.8	Pan head screw DIN 920 - M2.5 x 3 - 5.8	
25	004363	1	Distanzscheibe 6705-017	Spacer 6705-017	
26	004339	1	Unterlegscheibe 6702-028	Washer 6702-028	

6807 Diopter
6807 Rear Sight
 Version 08/2012



Nr. No.	Bestell-Nr. Item-No.	Anz. Qty.	Benennung	Description	Bemerkung Remark
27	004974	1	Sicherungsscheibe DIN 6799 - 2,3	Retaining washer DIN 6799 – 2.3	
28	004372	2	Ansatzschraube 6707-4	Shoulder screw 6707-4	
29	004351	1	Blattfeder 6705-7/1	Leaf spring 6705-7/1	
30	006509	1	Blattfeder 6707-5	Leaf spring 6707-5	
31	004362	1	Druckbolzen 6705-016	Plunger 6705-016	
32	004273	2	Mutter 6586-21	Nut 6586-21	
33	004343	1	Diopterfuss 6705-001/1	Mount base 6705-001/1	
34	004929	2	Tellerfeder DIN 2093 - 8 x 4,2 x 0,3 x 0,55	Disc spring DIN 2093 - 8 x 4.2 x 0.3 x 0.55	
36	004268	2	Klemmstück 6586-12/3	Clamping piece 6586-12/3	
38	002740	4	Druckfeder DIN EN 13906 – 0,3 x 1,5 x 8	Spring DIN EN 13906 - 0.3 x 1.5 x 8	
39	004730	2	Zylinderschraube ISO 4762 - M3 x 18 - 8.8	Pivot screw ISO 4762 - M3 x 18 - 8.8	
40	004369	1	Scharnierbolzen 6707-002	Hinge pin 6707-002	
41	004370	1	Scharnier 6707-003	Hinge 6707-003	
42	004376	1	Deckel komplett 6707-U1	Cover complete 6707-U1	
43	004367	1	Deckel 6707-001	Cover 6707-001	